

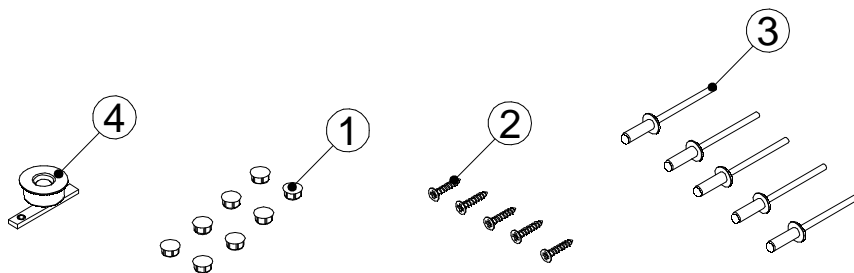
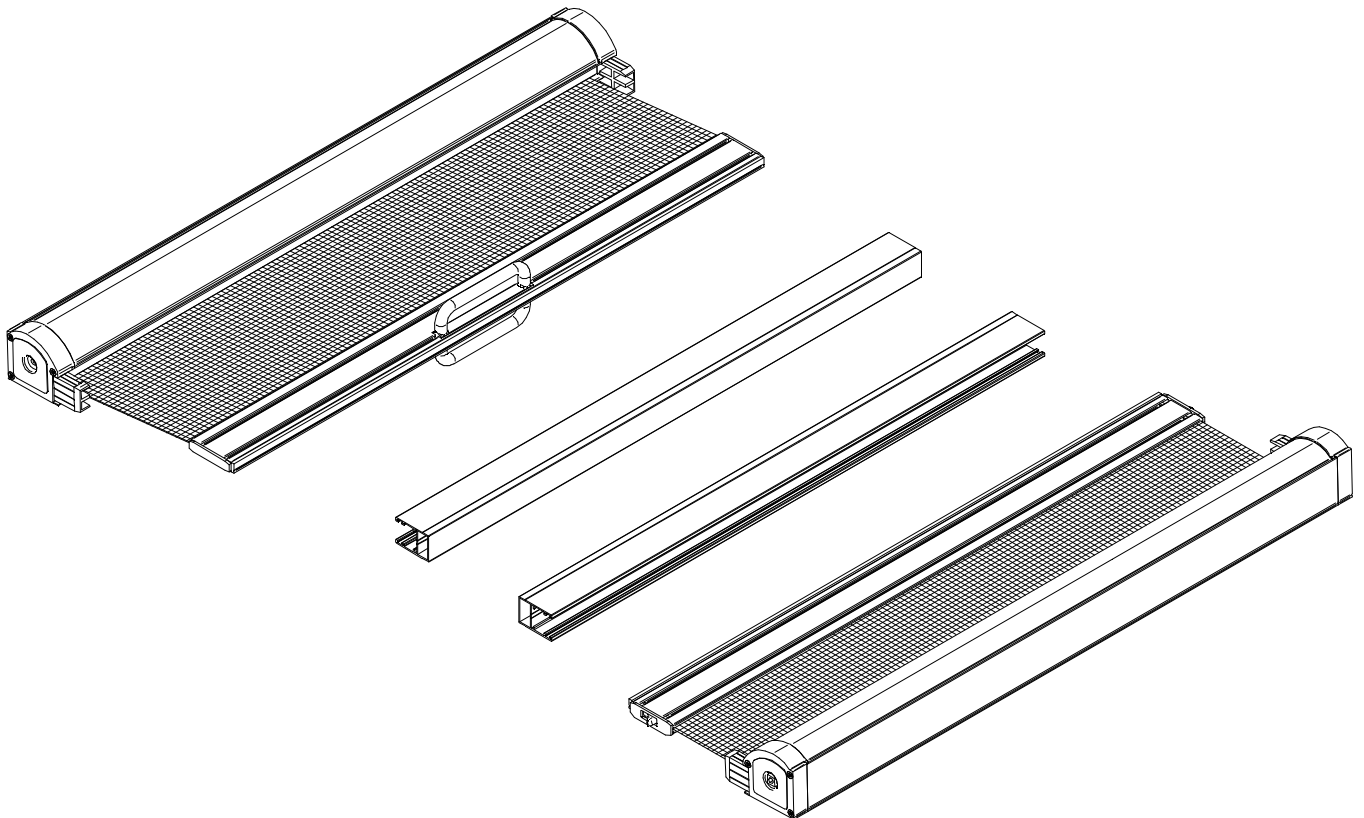


anwis Moskitiera rolowana drzwiowa podwójna

Moskitiera rolowana drzwiowa odsadzona podwójna

Wykaz elementów do montażu

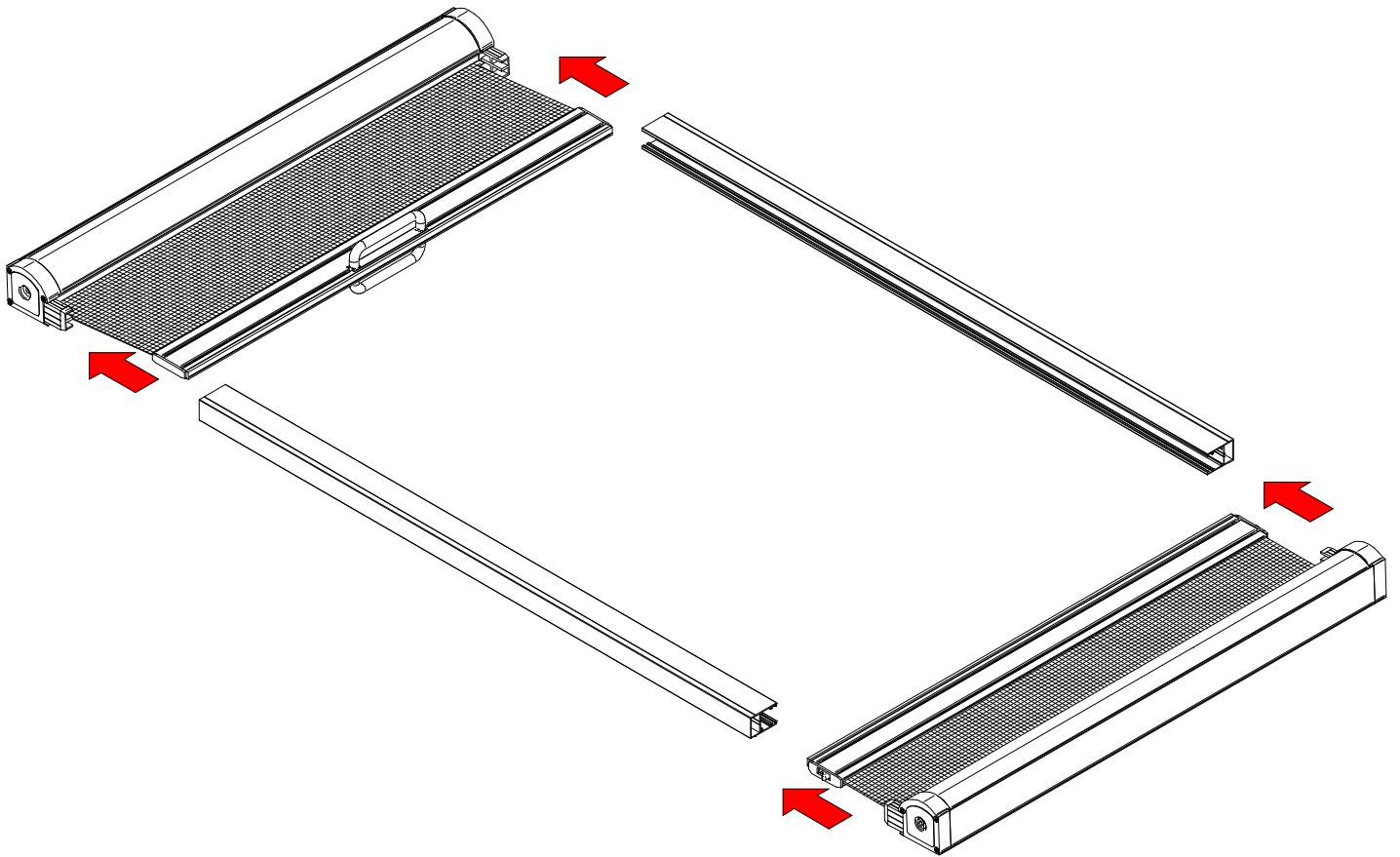
1.



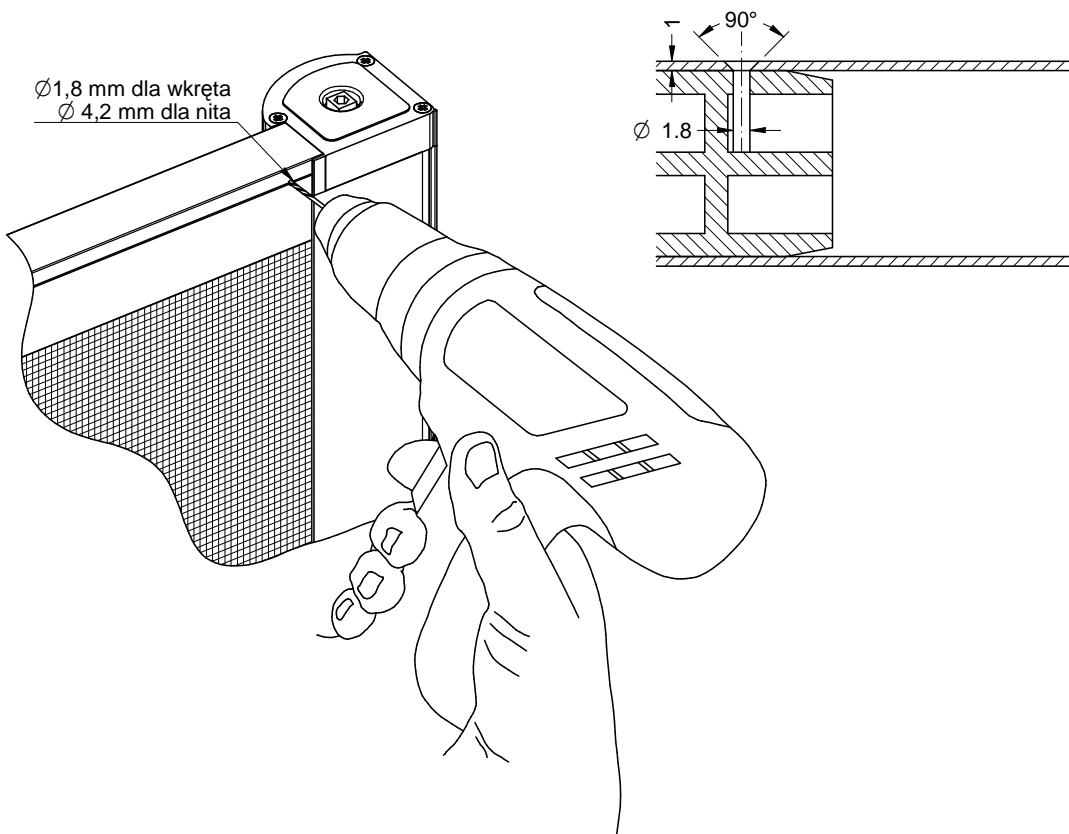
Lp.	Nazwa części	Nr. katalogowy
1	Zaślepka prowadnicy moskitiery	MDT0015-0019-000-0
2	Wkręt 2,5x10 z łbem stożkowym	
3	Nit zrywalny AL 4x8	
4	Rolka prowadząca listwę moskitiery	MDT0022-0019-000-0

Montaż moskitiery

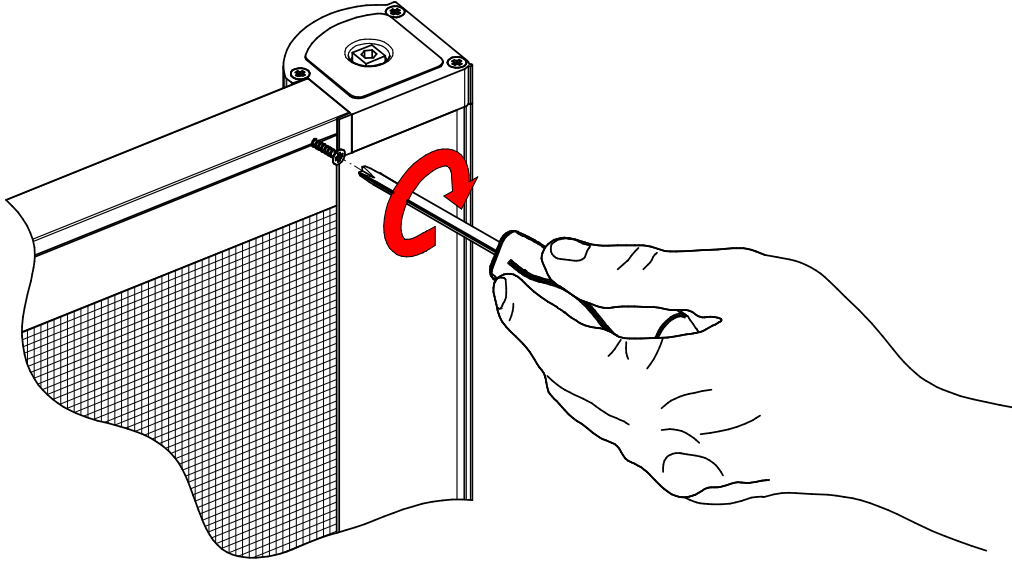
2.



3.

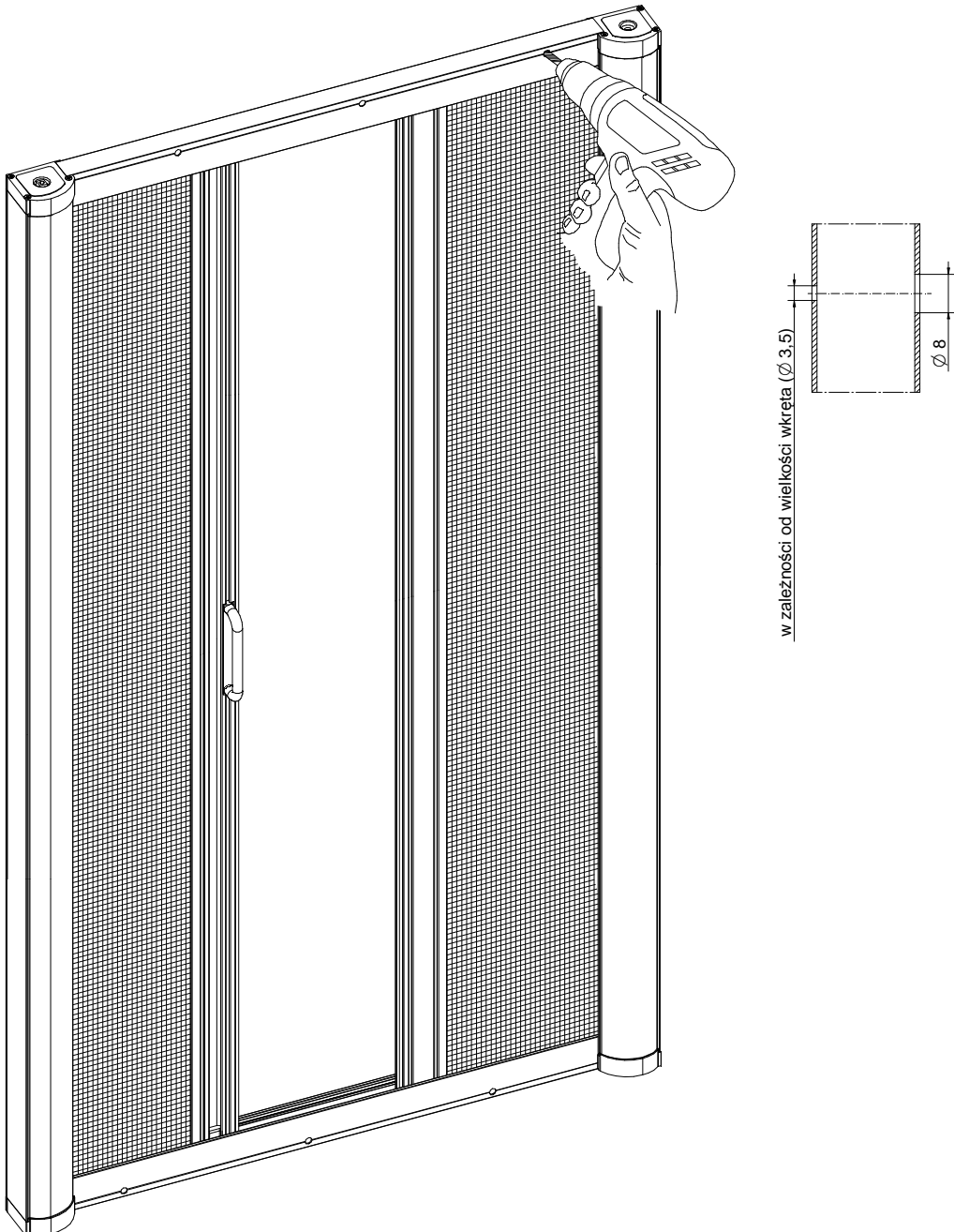


4.

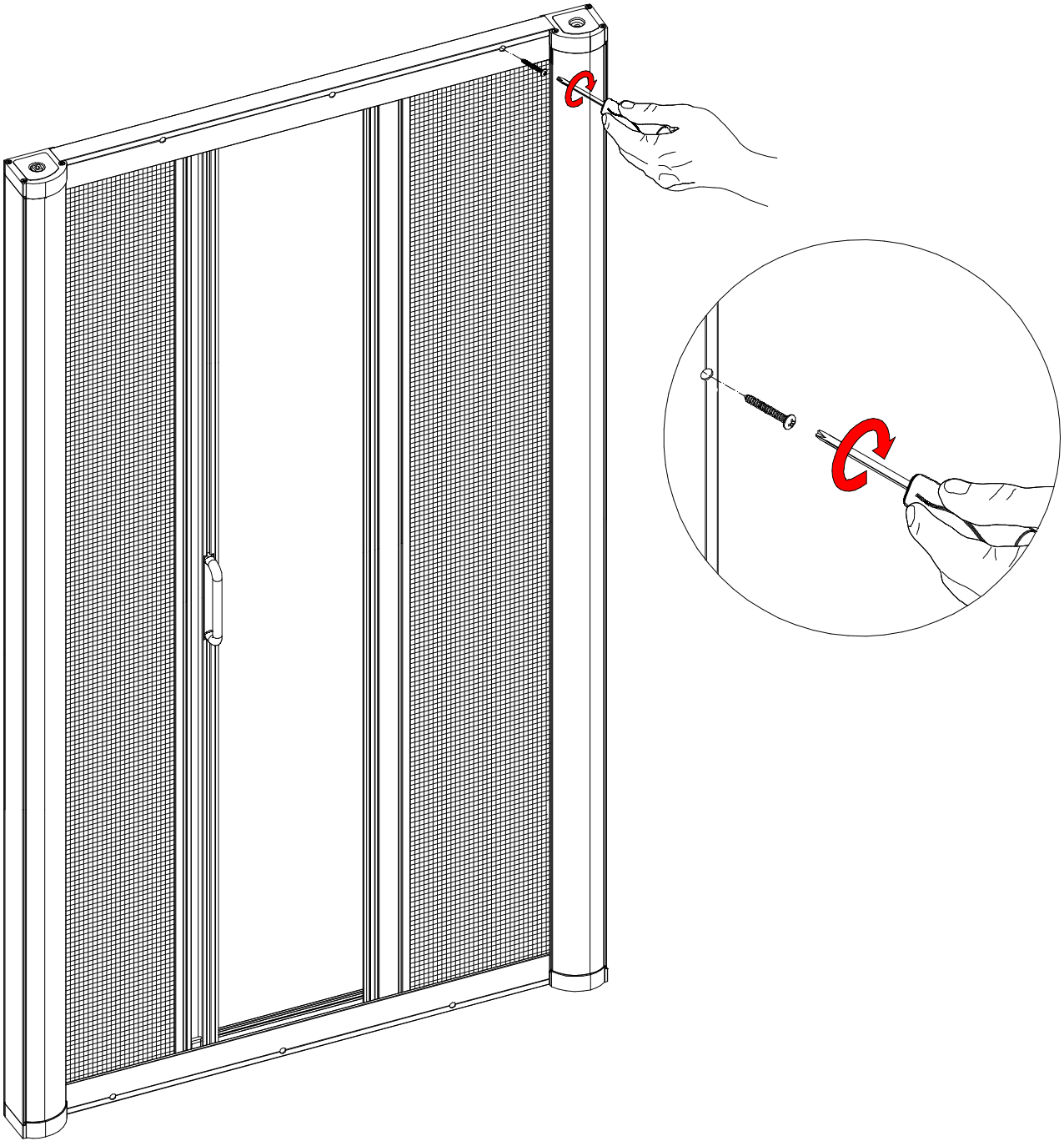


*) elementy moskitiery zabezpieczyć przed rozsunięciem wkrętami lub nitami

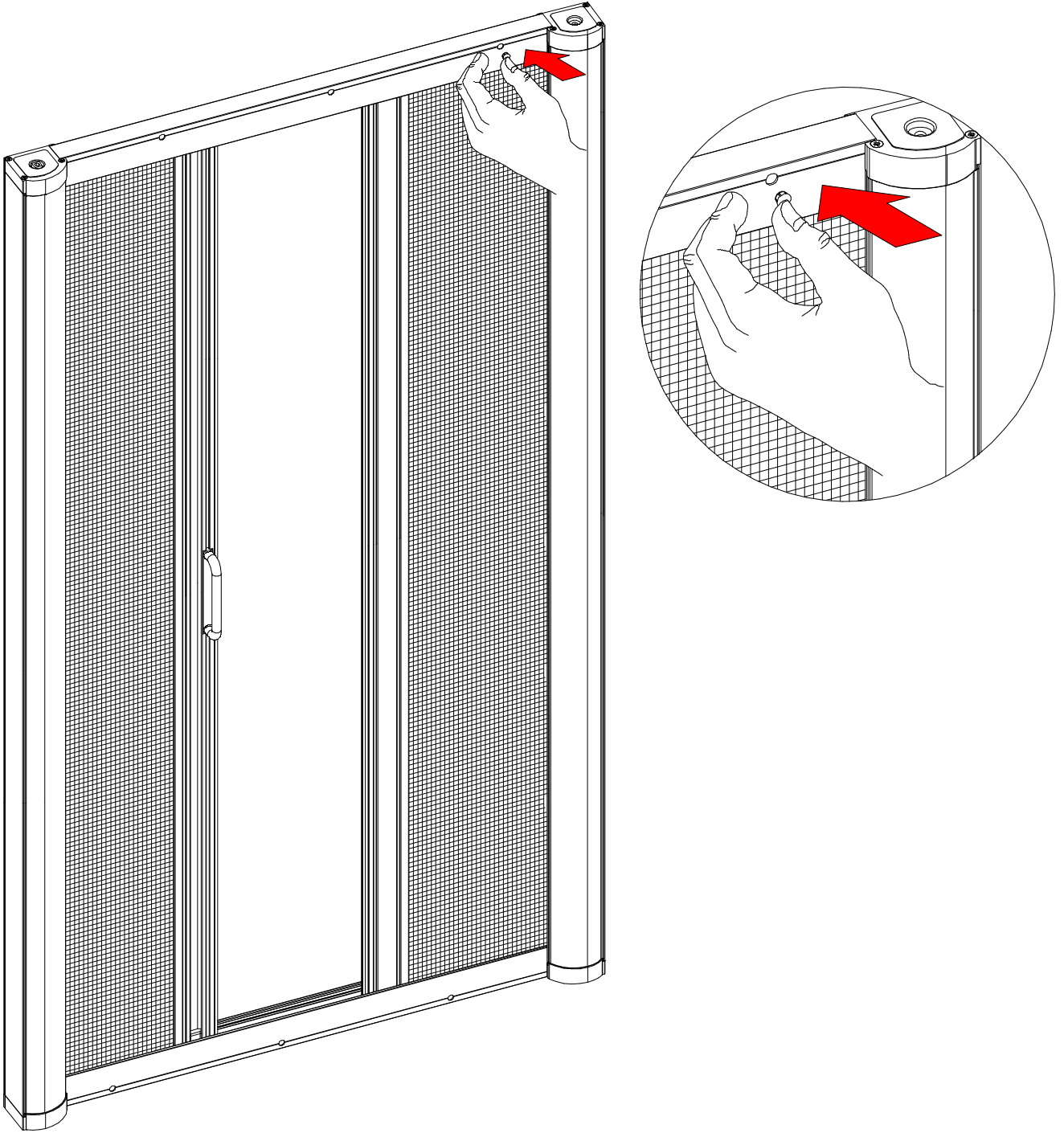
5.



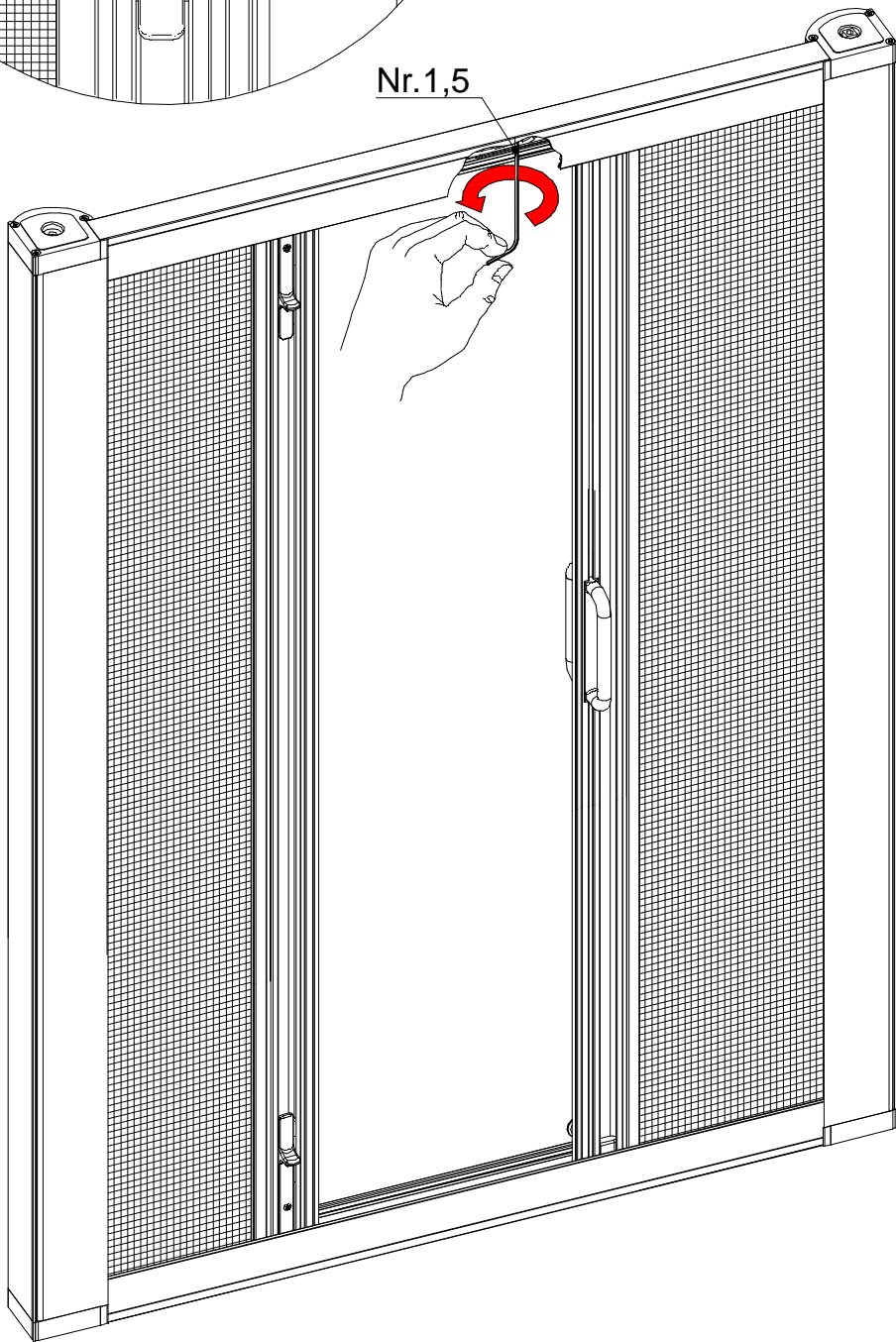
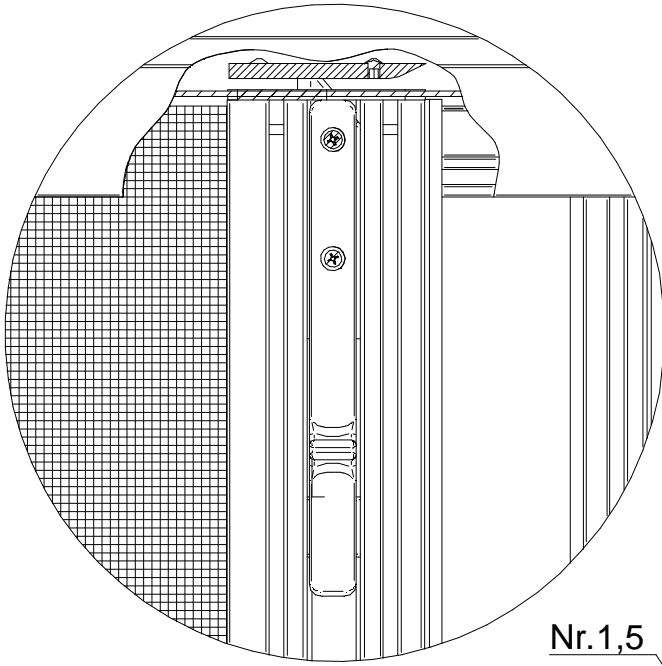
6.



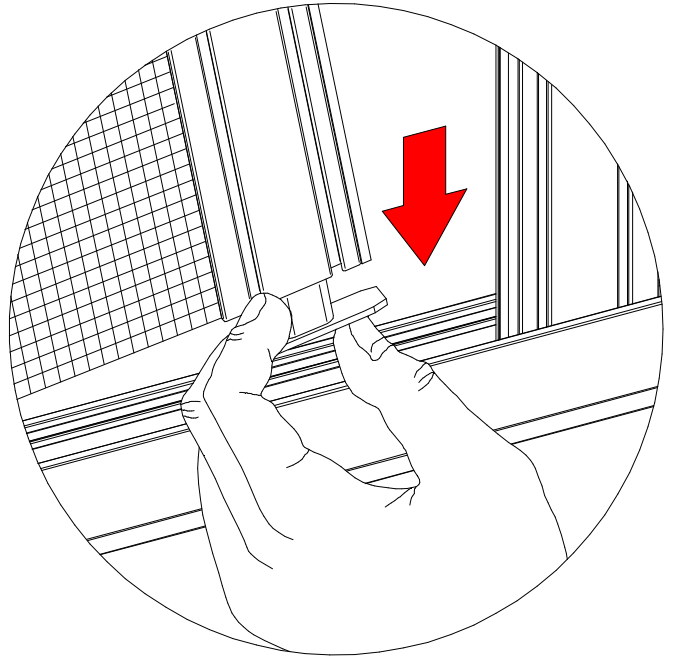
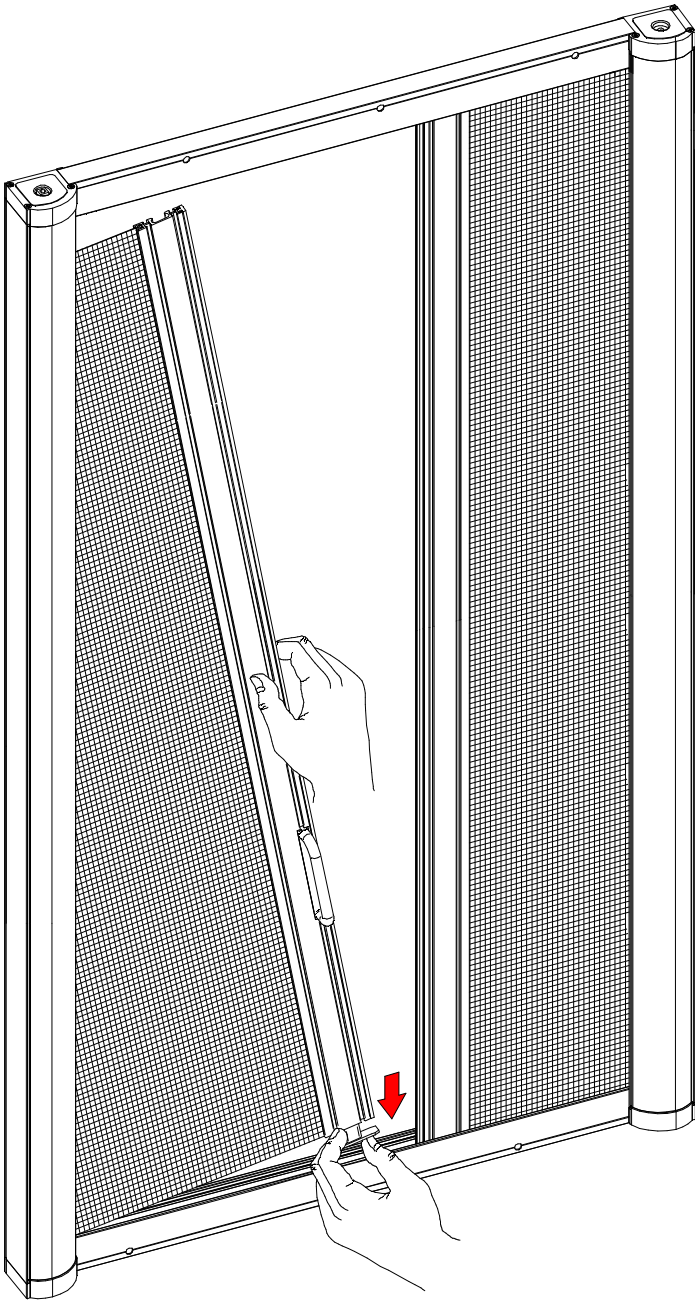
7.



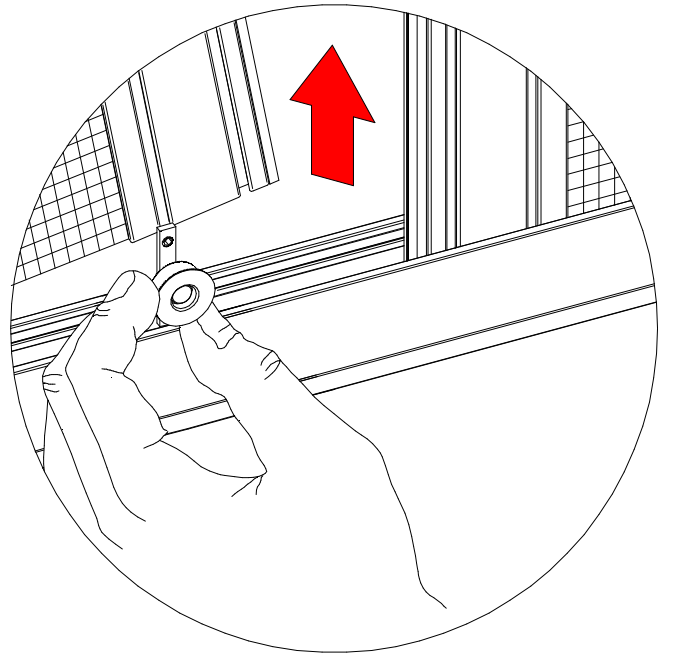
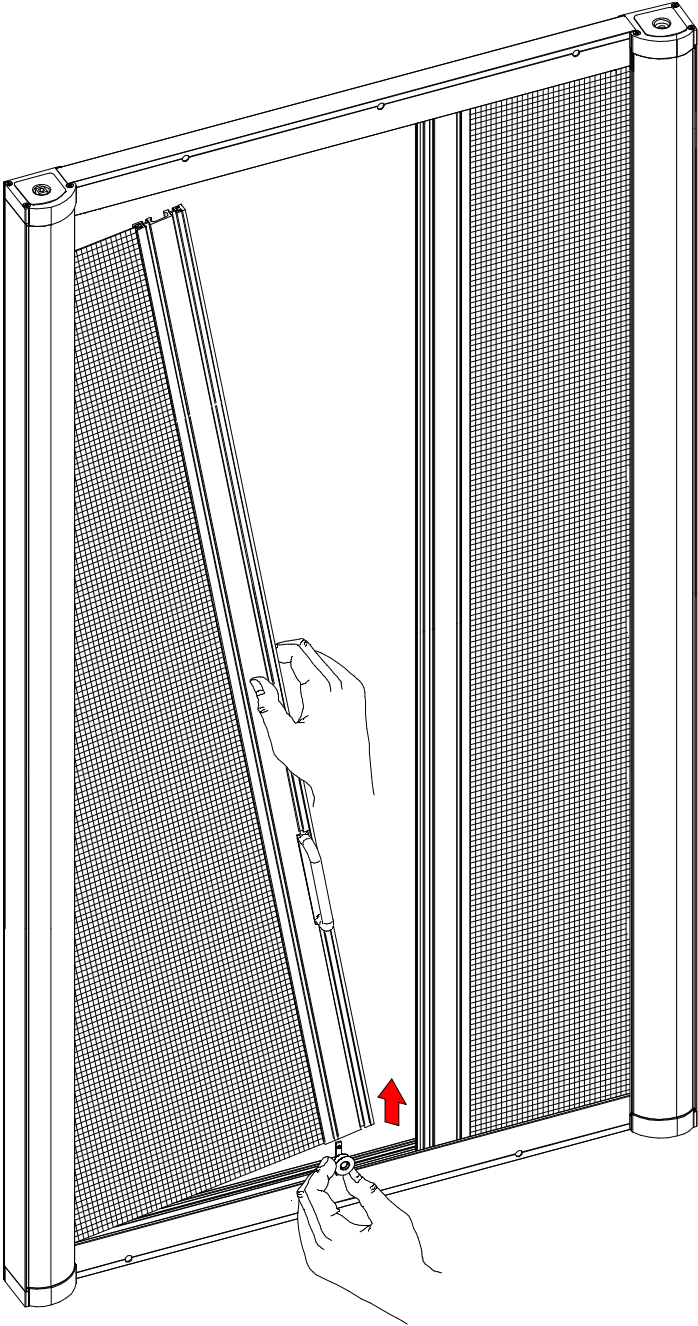
8.



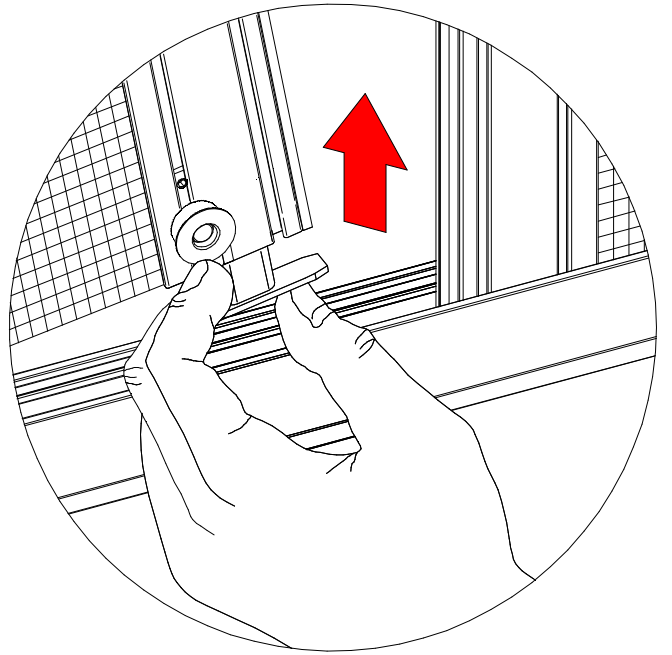
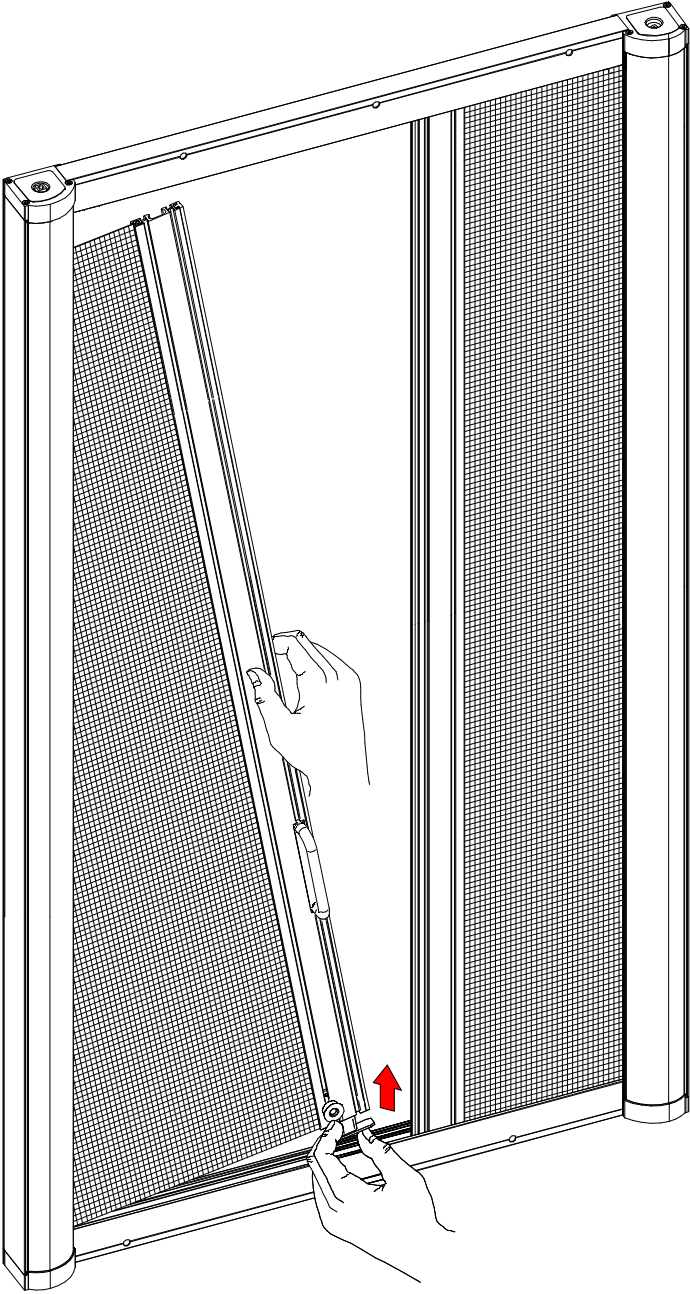
9.



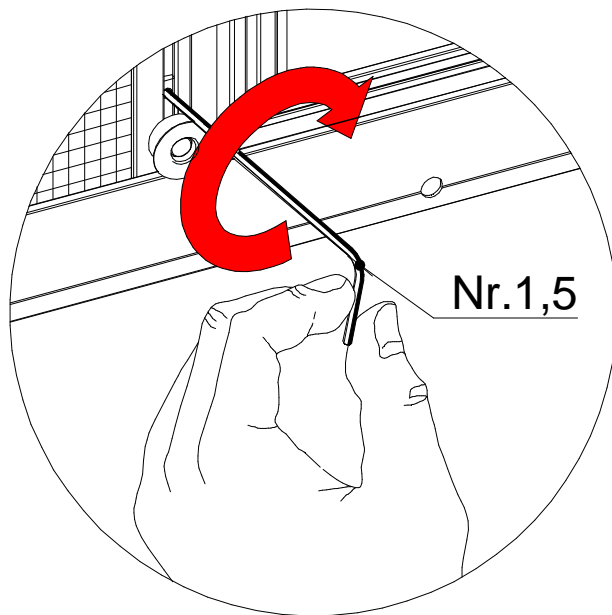
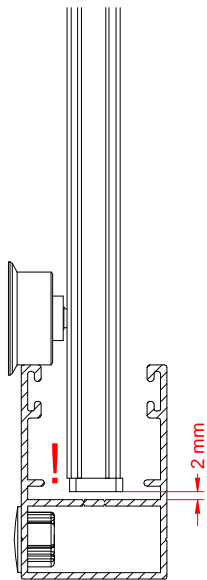
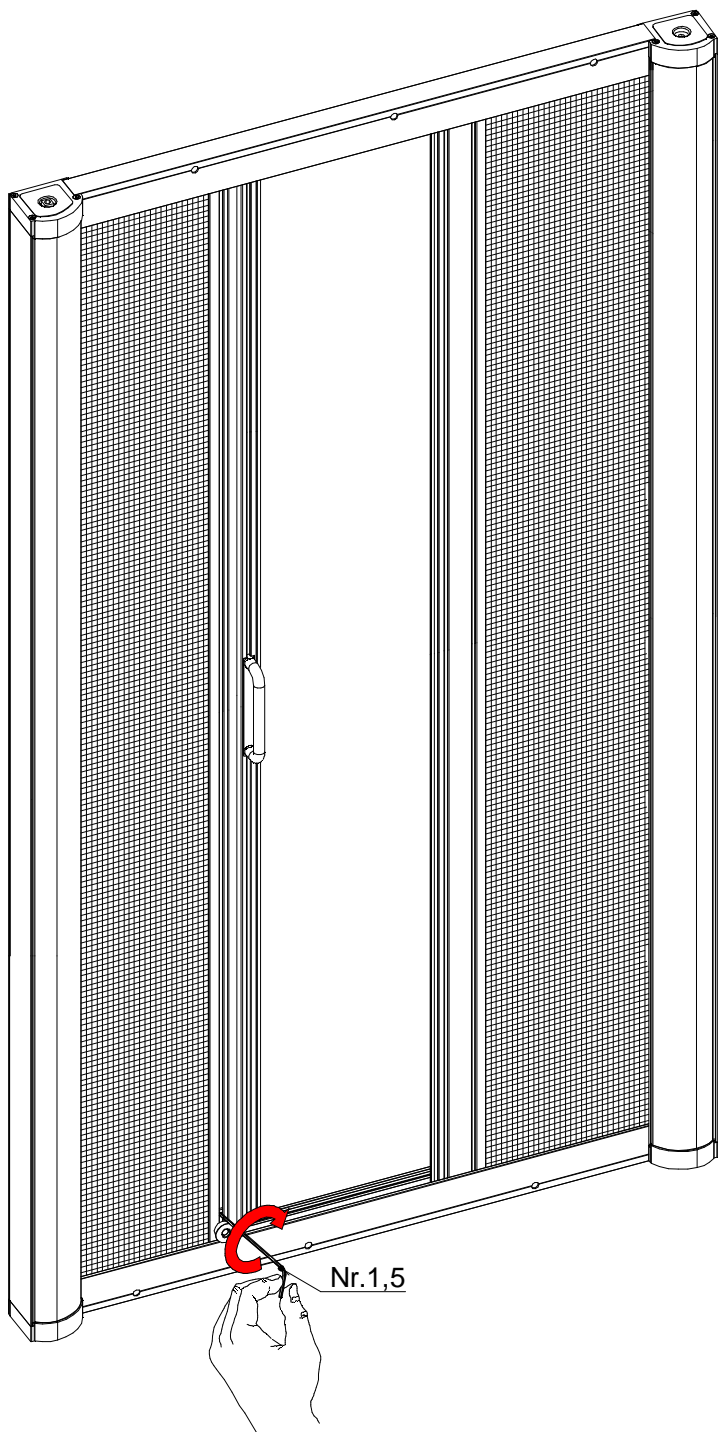
10.



11.

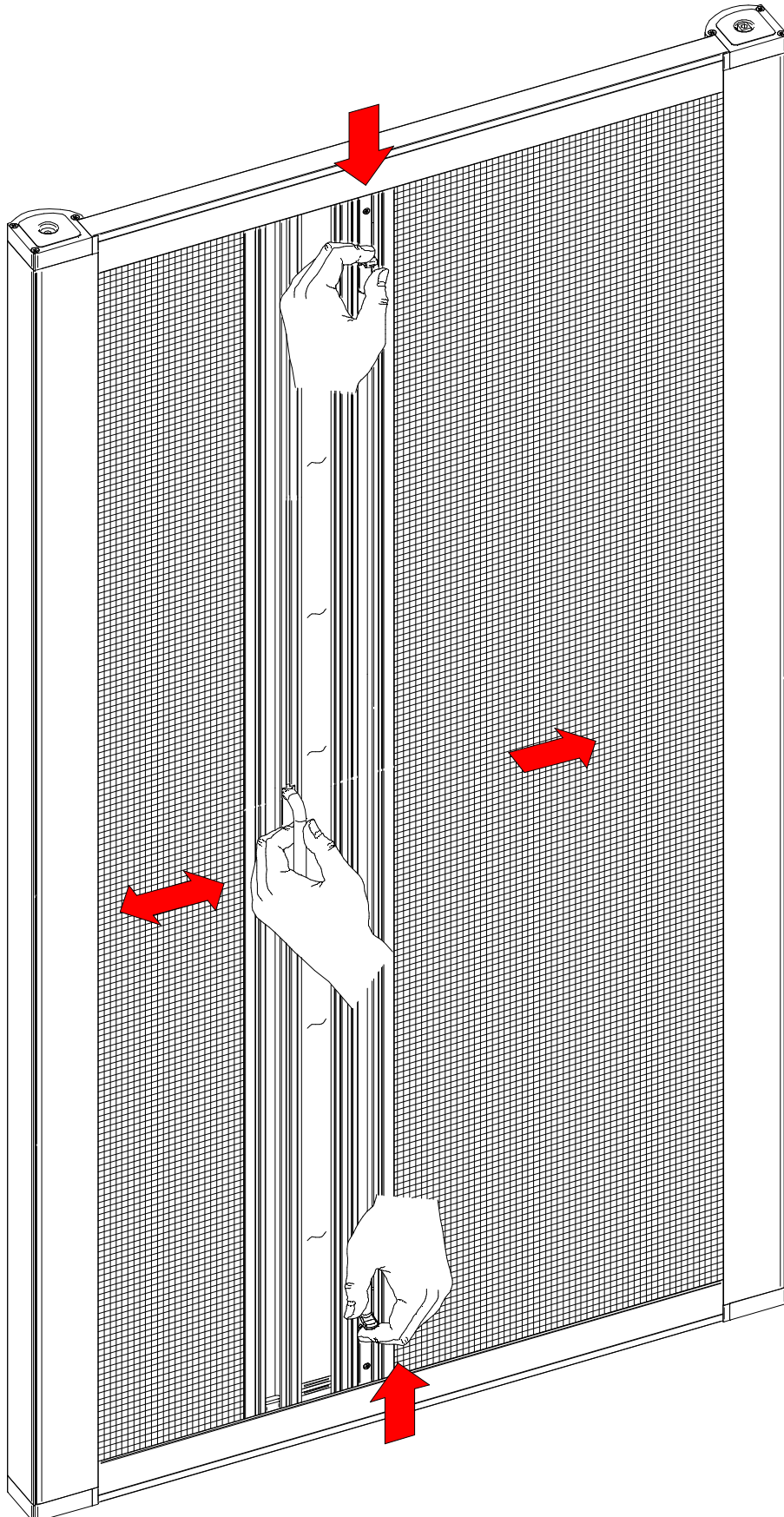


12.



13.

Obsługa moskitiery



Instrukcja użytkowania Moskitiery rolowanej

Pomiar i montaż

- Pomiaru oraz montażu powinien dokonywać przeszkolony monter
- Producent nie ponosi odpowiedzialności za wadliwy pomiar lub montaż

Użytkowanie

- Do otwierania moskitiery służy listwa – szpros, wyposażona w uchwyt
- Użytkować moskitierę tylko wtedy gdy w zasięgu pracy produktu nie znajdują się żadne przeszkody.
- W przypadku błędnego działania moskitiery fakt ten należy zgłosić sprzedawcy.

Pielęgnacja produktu

- Moskitierę należy przynajmniej raz w miesiącu czyścić.
- Podczas remontów oraz dużego zapylenia pomieszczenia należy zwinąć siatkę

Producent nie ponosi odpowiedzialności za:

- Zły naciąg siatki w wyniku niewłaściwego użytkowania
- Niezgodny z przeznaczeniem montaż tj. w pomieszczeniach o dużej wilgotności, w pobliżu źródeł ciepła gdzie następuje deformacja siatki
- Za utratę estetyki w wyniku zabrudzenia, uszkodzenia środkami chemicznymi itp.
- Przerabianie oraz naprawianie dokonywane przez klienta w wyniku, których nastąpiło uszkodzenie moskitiery
- Zadrapania powierzchni lakierniczej oraz uszkodzenia siatki moskitiery w czasie rozpakowywania produktu
- Uszkodzenia mechaniczne oraz uszkodzenia powstałe w wyniku:
 - niewłaściwego użytkowania produktu,
 - niedbałego przechowywania oraz nadmiernego przeciążenia,
 - nie zastosowania się do zaleceń instrukcji montażu producenta.
 - zdarzeń losowych jak np.: zalanie mieszkania, oddziaływanie zwierząt, przed silnym wiatrem mrozem i śniegiemAby ochronić moskitierę należy pozostawić ją w pozycji zwiniętej